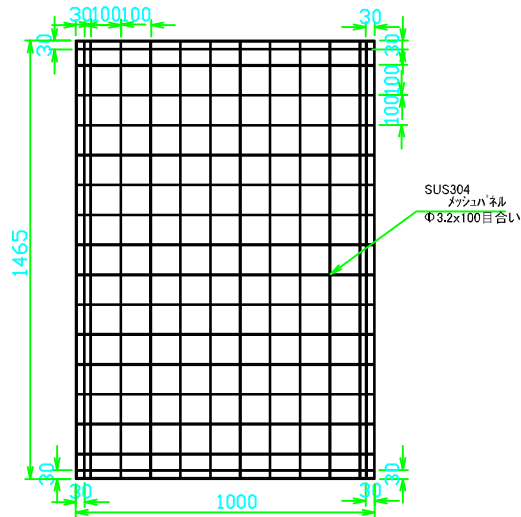
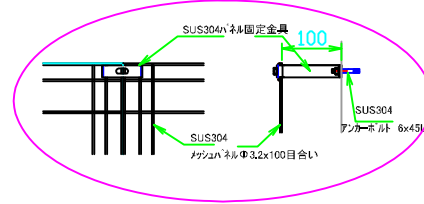


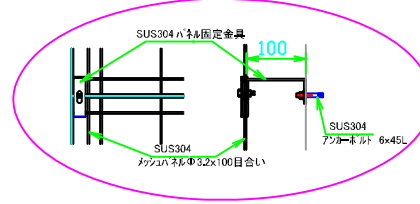
ステンレス
メッシュパネル拡大図



② 取付部拡大図
横結束仕様



③ 取付部拡大図
縦結束仕様



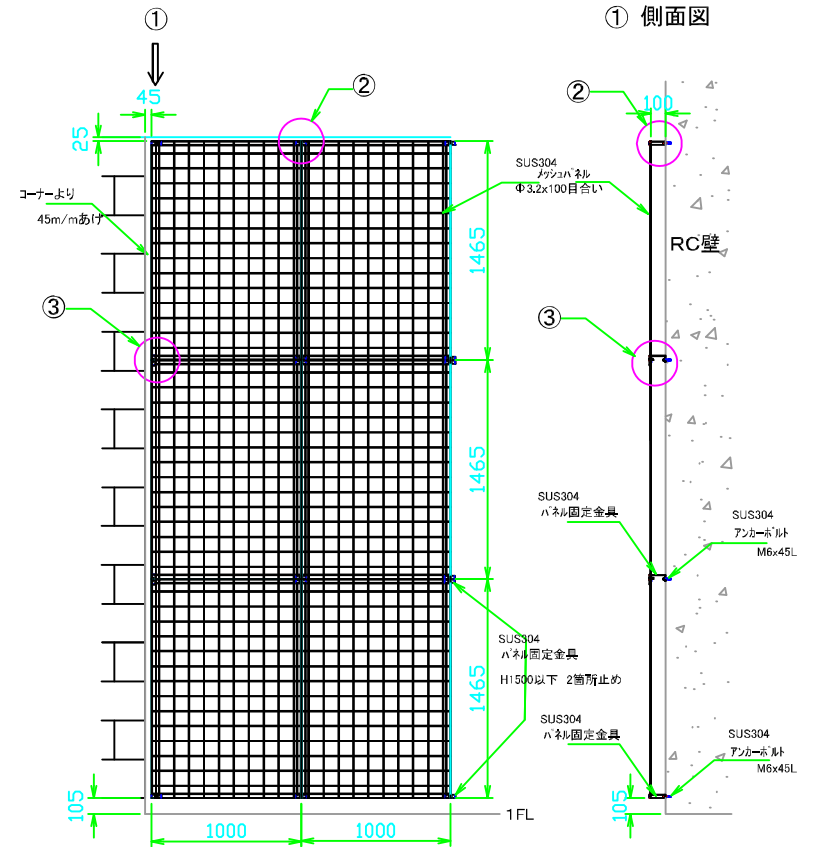
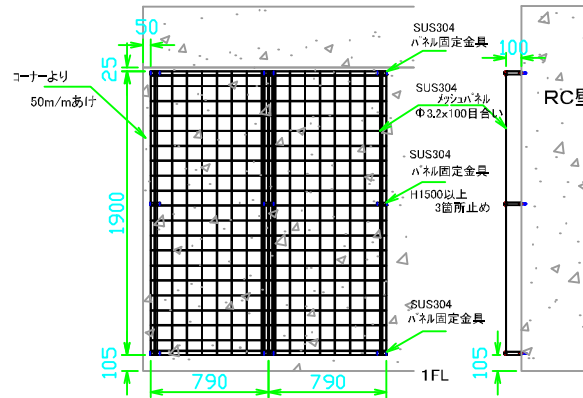
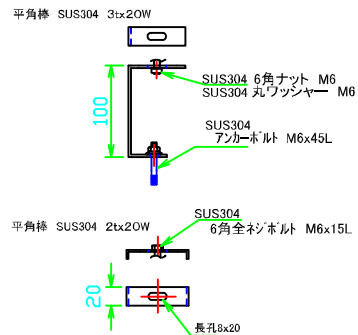
パネル固定金具(ステンレス) 取付仕様

※RCコーナーより50m/m(45~95m/m)の間隔でアンカーボルト穴とする。
(ひび割れ防止の為)

※RCの状況により取付位置を変更してもよい。

- 〔 H1500m/m以上 パネル固定金具3箇所止め
- 〔 H1500m/m以下 パネル固定金具2箇所止め
- 〔 W1000m/m以上 パネル固定金具3箇所止め
- 〔 W1000m/m以下 パネル固定金具2箇所止め

パネル固定金具(ステンレス)拡大図



製作 年月日		08 4 17		承認		御承認印		工事名称		野村 No.	
更新 年月日				野村 上羽		株式会社ノムラ		図面名称		野村	
								壁面緑化パネルシステム		1 : 35	